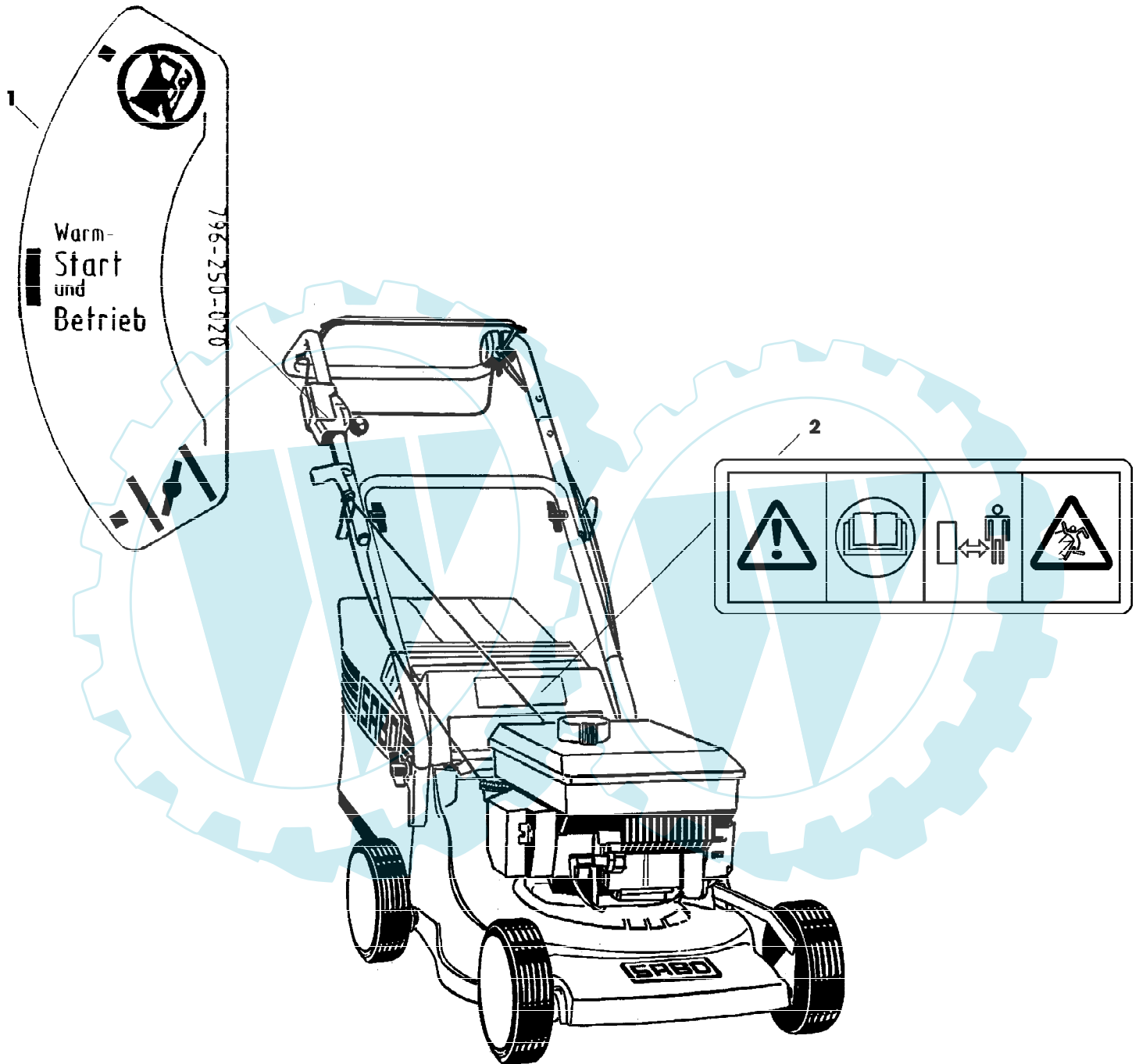


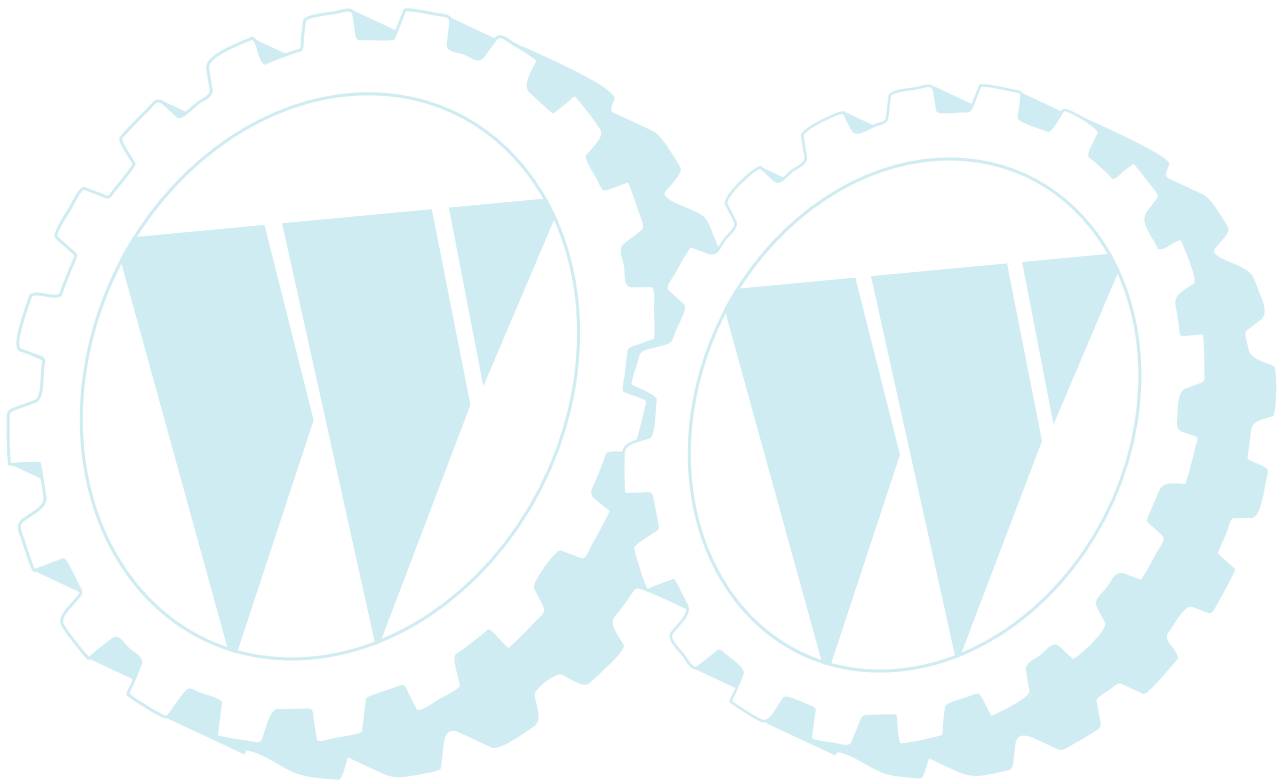
43-2 A EDV-NR.SA168
AUFKLEBER



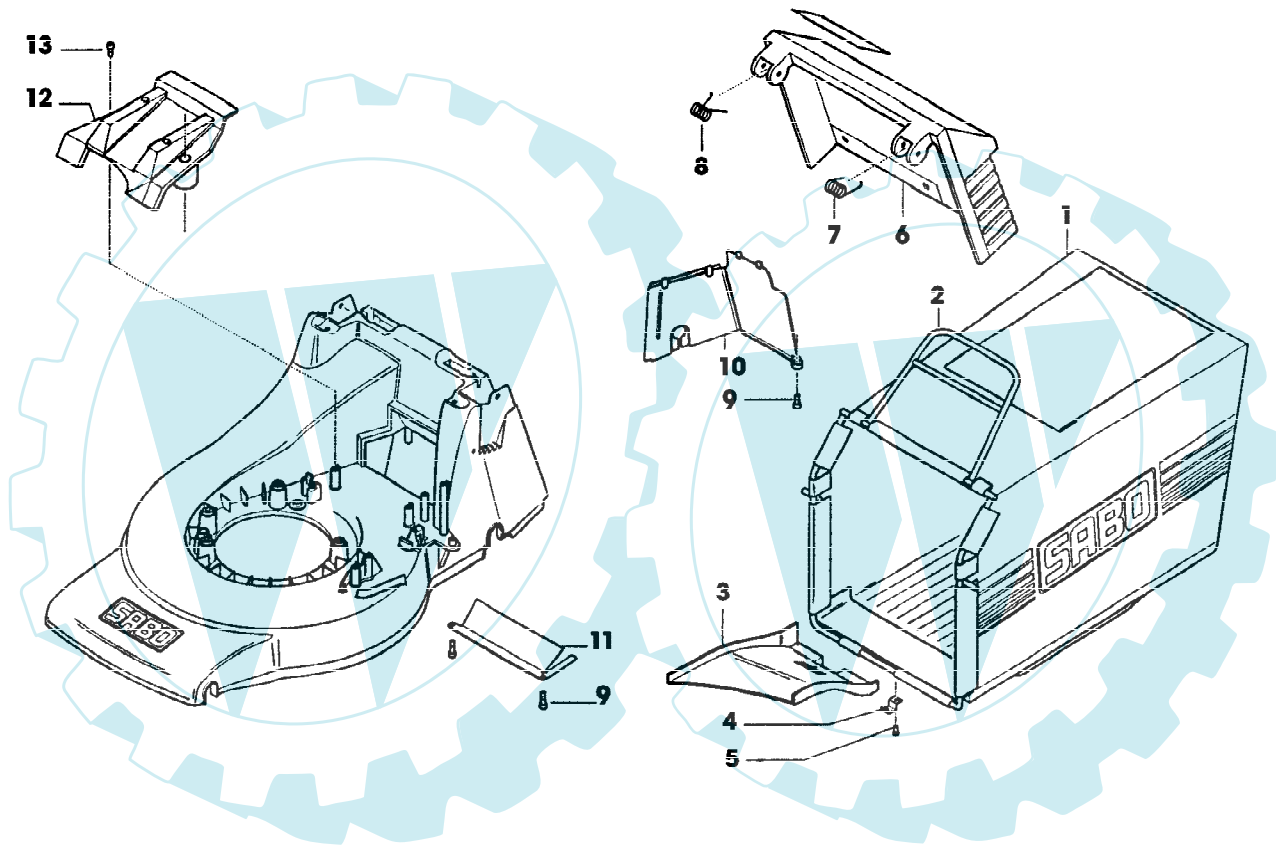
SA000870

43-2 A EDV-NR.SA168
AUFKLEBER

Gruppennummer	Artikelnummer	Menge	Description
1	SA34786	1	AUFKLEBER
2	SA34669	1	AUFKLEBER



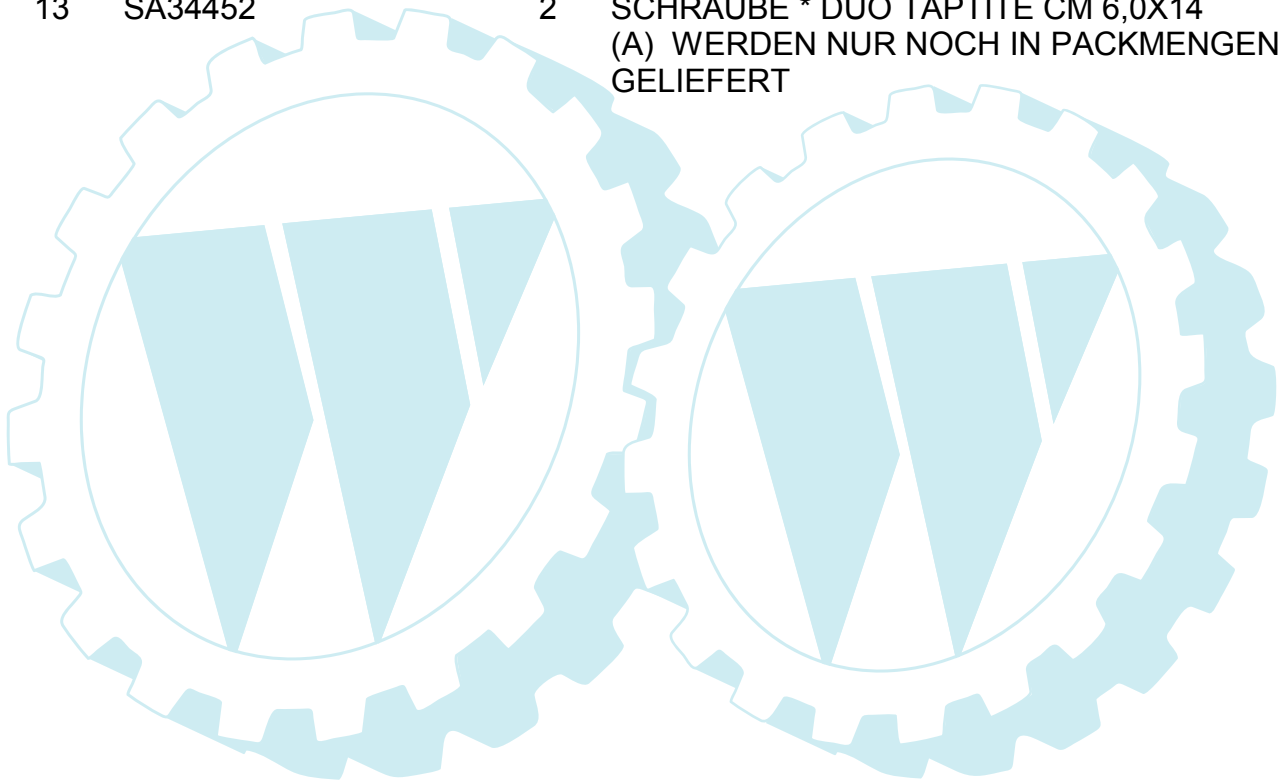
43-2 A EDV-NR.SA168
FANGTUCH



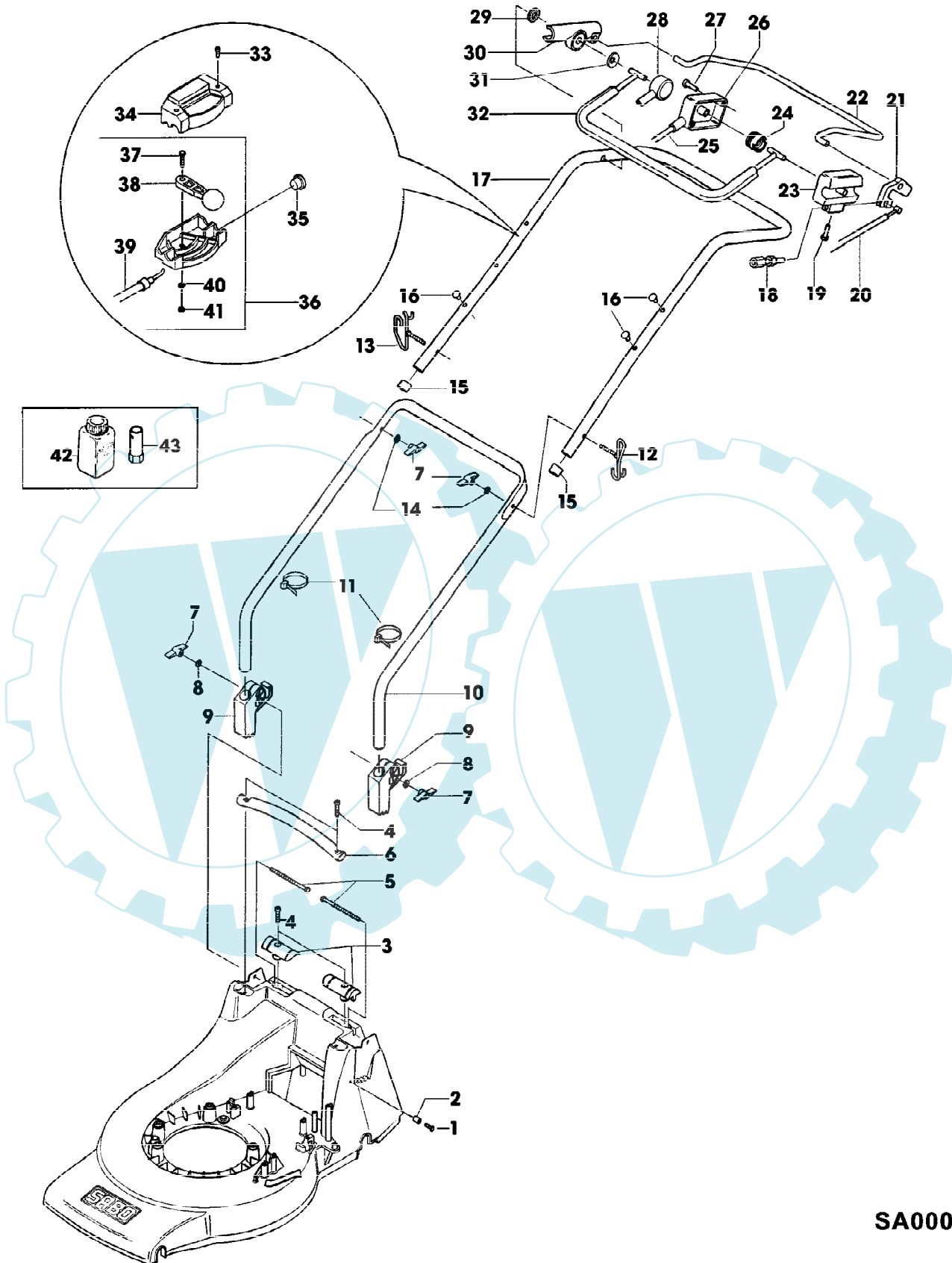
SA000588

43-2 A EDV-NR.SA168
FANGTUCH

Reihennummer	Artikelnummer	Menge	Description
1	SA36105	1	GRASFANGBEHAELTER
2	SA36104	1	RAHMEN
3	SA33244	1	RUTSCHE
4	SA17715	1	FEDERKLEMME (A)
5		1	3,9X5,7 (SUB SA15541,SA15200,SA15410)
6	SA36193	1	PRALLSCHUTZ
7	SA11397	1	FEDER LH
8	SA31261	1	FEDER RH
9	SA35503	3	SCHRAUBE * DUO TAPTITE CM 60X20
10	SA36107	1	ABDECKUNG
11	SA36109	1	BLECH
12	SA36092	1	SCHUTZ
13	SA34452	2	SCHRAUBE * DUO TAPTITE CM 6,0X14 (A) WERDEN NUR NOCH IN PACKMENGEN GELIEFERT



43-2 A EDV-NR.SA168
FUEHRUNGSHOLM, STARTER, SCHALTUNG



SA000865

43-2 A EDV-NR.SA168
FUEHRUNGSHOLM, STARTER, SCHALTUNG

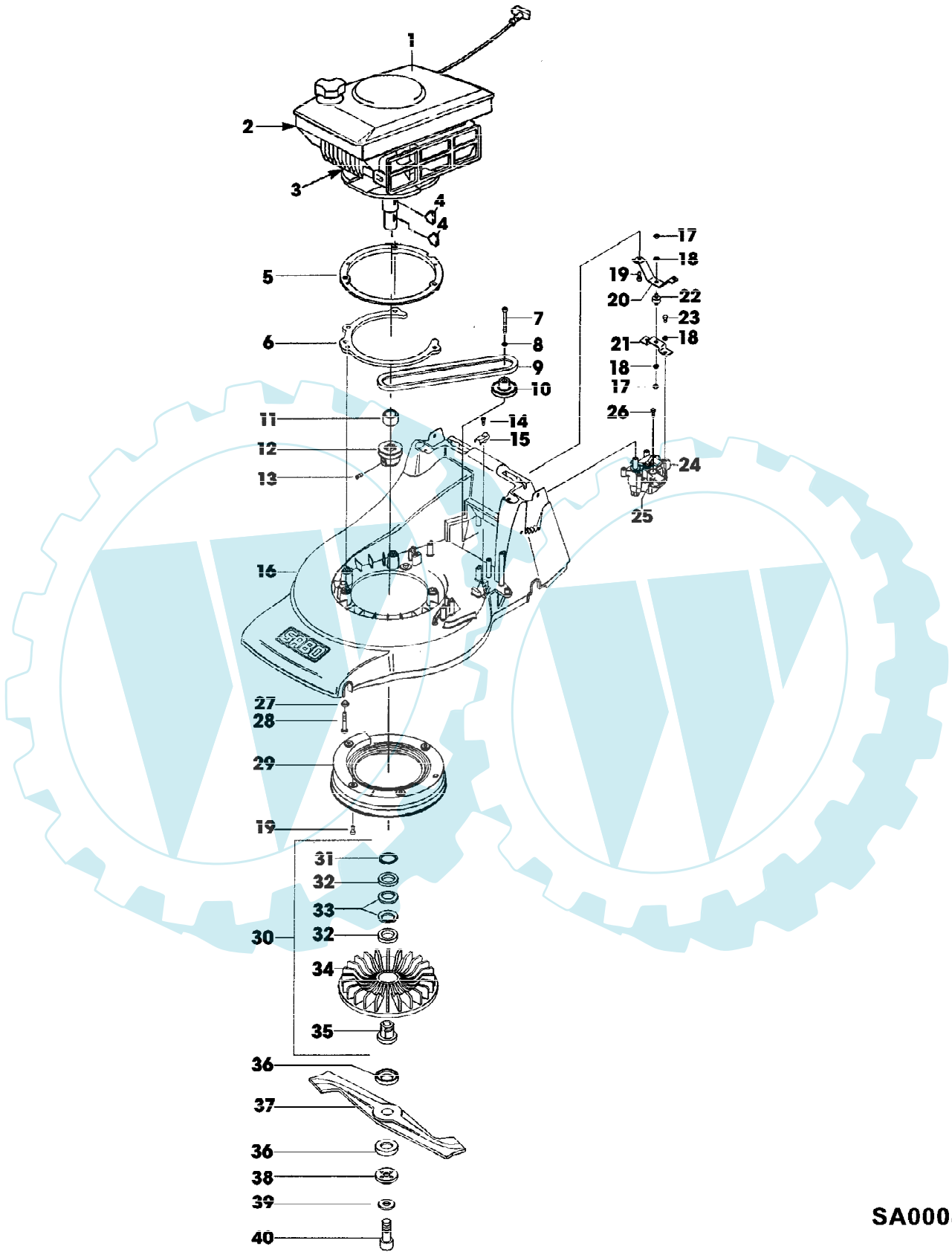
Reihennummer	Artikelnummer	Menge	Description
1	SA31264	1	SCHRAUBE * M5X16
2	SA33212	1	ANSCHLAG
3	SA36115	1	ABDECKUNG DREHLAGER LH+RH
4	SA36124	4	SCHRAUBE * DUO TAPTITE CM 6,0X30
5	SA31174	2	SECHSKANTSCHRAUBE M6X100
6	SA36094	1	GRIFF *
7	SA31121	4	FLUEGELMUTTER (A)
8	SA15212	2	UNTERLEGSCHIEBE (A) A 6,4
9	SA33256	2	HALTER *
10	SA34405	1	FUEHRUNG LOW
11	RA1000652	4	KABELBINDER (SUB FOR SA12505)
12	SA35190	1	FUEHRUNG M6
13	SA35436	1	FUEHRUNG
14	SA11243	2	UNTERLEGSCHIEBE
15	SA34255	2	STOPFEN (A)
16	SA34099	3	STOPFEN
17	SA34663	1	LENKSTANGE UP
18	SA34098	1	STELLSCHRAUBE
19	SA33975	2	SCHRAUBE * KB 40X35
20	SA34464	1	SEILZUG (C)
21	SA34787	1	KABELHALTER
22	SA34668	1	BUEGEL (C)
23	SA34831	1	GEHAEUSE * (SUB FOR SA34661)
24	SA33955	1	ROLLE
25	SA34671	1	SEILZUG (B)
26	SA33952	1	GEHAEUSE *
27	SA31423	2	SCHRAUBE * KB 35X20
28	SA33951	1	ABDECKUNG RH
29	SA34247	1	RING
30	SA34662	1	LAGER RH
31	SA34089	1	SCHEIBE
32	SA34660	1	BUEGEL (B)
33	SA16268	2	SCHRAUBE * 4,2X32
34	SA31188	1	GEHAEUSE * UP
35	SA31709	1	STOPFEN
36	SA34509	1	STEUERUNG ASSY, LOW
37	SA15325	1	SECHSKANTSCHRAUBE M6X30
38	SA12768	1	HEBEL
39	SA34510	1	SEILZUG NSEP (ORD SA34509)
40	SA15202	1	UNTERLEGSCHIEBE 6,4
41	SA11244	1	SICHERUNGSMUTTER (A) M6
42	SA32664	1	OEL 50 ML (SUB FOR SA32337)
43	SA11864	1	SCHLUESSEL SW 21

(A) WERDEN NUR NOCH IN PACKMENGEN
GELIEFERT

(B) FUER MOTORBREMSE

(C) FUER FAHRANTRIEB

43-2 A EDV-NR.SA168
GEHAEUSE, MOTOR, MESSERBALKEN, ANTRIEB, GETRIEBE



SA000860

43-2 A EDV-NR.SA168

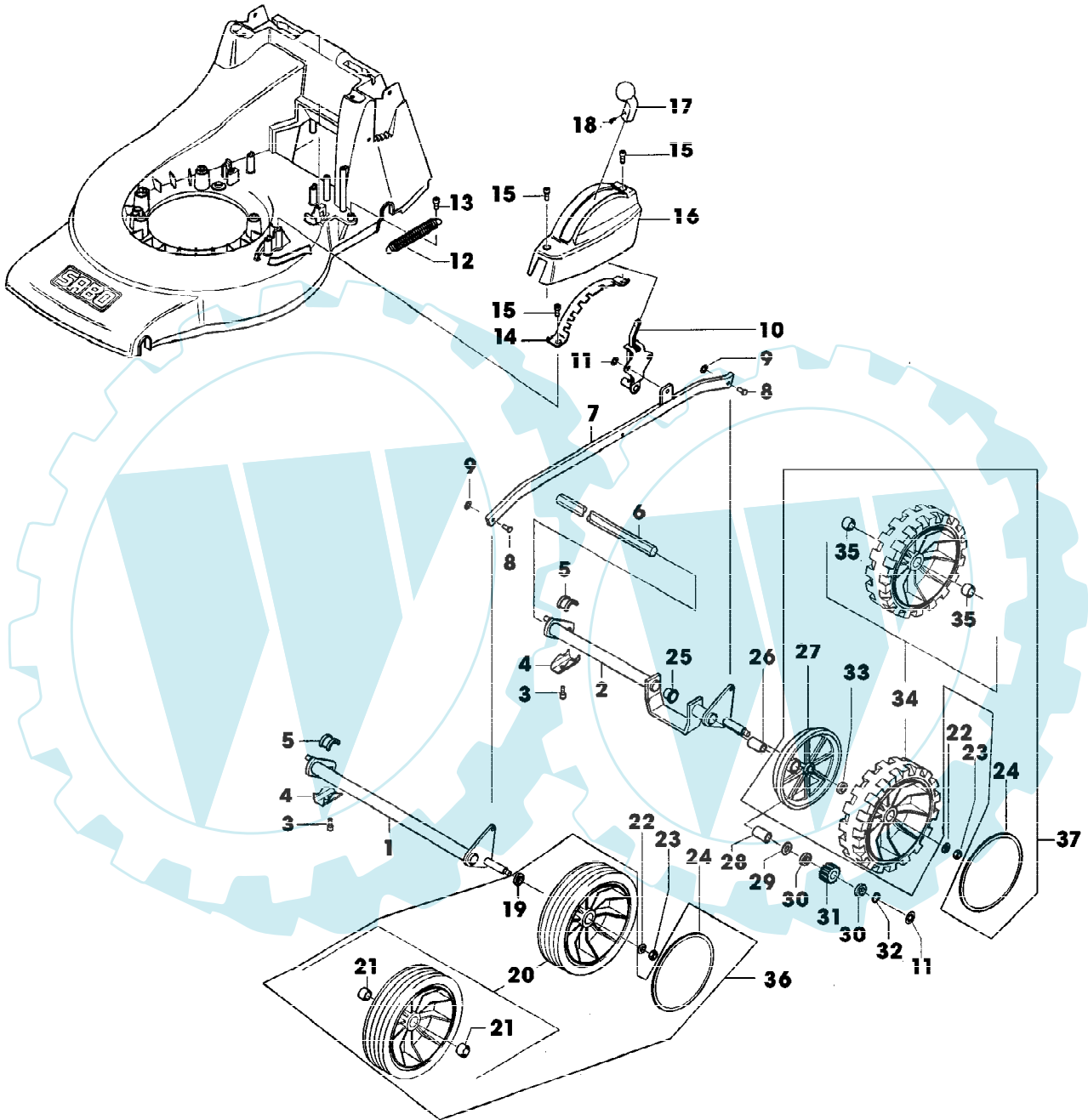
Page 8 of 10

GEHAEUSE, MOTOR, MESSERBALKEN, ANTRIEB, GETRIEBE

Reihennummer	Artikelnummer	Menge	Description
1	SA20939	1	BENZINMOTOR SB135
2	SA21863	1	LUFTFILTEREINSATZ
3	SA21865	1	ZUENDKERZE
4	SA15964	2	FEDERSCHEIBE 4X5
5	SA36239	1	RING (SUB FOR SA35222)
6	SA34937	1	RING
7	SA19260	1	SCHRAUBE * M6X60
8	SA15202	2	UNTERLEGSCHEIBE 6,4
9	SA36101	1	KEILRIEMEN
10	SA30451	1	RIEMENSCHLEIBE ASSY
11	SA12788	1	DISTANZSTUECK
12	SA35332	1	RIEMENSCHLEIBE
13	SA15776	1	STELLSCHRAUBE M6X16
14	SA29854	1	SCHRAUBE * (A) M5X12
15	SA36388	1	KLEMME (SUB FOR SA15174)
16	SA36250	1	MAEHGEHAEUSE [-000502]
	SA32686	1	MAEHGEHAEUSE [000503-]
17	SA15412	2	MUTTER M6
18	SA15232	4	FEDERRING A6
19	SA34452	6	SCHRAUBE * DUO TAPTITE CM 6,0X14
20	SA35435	1	HALTER * UP [-000502]
	SA36257	AR	HALTER * UP [000503-]
21	SA35432	1	HALTER * LOW
22	SA35433	1	PUFFER TYP A
23	SA15364	2	SECHSKANTSCHRAUBE M6X12
24	SA34286	1	GETRIEBE
25	SA34279	1	FUEHRUNG
26	SA31264	2	SCHRAUBE * M5X16
27	SA35517	3	SCHEIBE
28	SA15571	3	SCHRAUBE * M8X40
29	SA36688	1	LUEFTERHAUBE (SUB FOR SA36108)
30	SA35172	1	LUEFTER ASSY
31	SA15739	1	SPRENGRING 31X1,5
32	SA11896	2	UNTERLEGSCHEIBE
33	SA15179	2	TELLERFEDER (A)
34	SA15180	1	LUEFTER
35	SA35171	1	FLANSCH
36	SA34368	2	SCHEIBE
37	SA34454	1	MESSER
38	SA35170	1	SCHEIBE
39	SA34499	1	SCHEIBE
40	SA34842	1	SCHRAUBE * M10X55
41	SA36257	1	HALTER * UP [000607-]

(A) WERDEN NUR NOCH IN PACKMENGEN
GELIEFERT

43-2 A EDV-NR.SA168
VORDER- UND HINTERACHSE



SA000580

43-2 A EDV-NR.SA168
VORDER- UND HINTERACHSE

Reihennummer	Artikelnummer	Menge	Description
1	SA34451	1	ACHSE FRONT
2	SA36097	1	HINTERACHSE REAR
3	SA29854	4	SCHRAUBE * M5X12
4	SA36261	4	KLEMME (SUB FOR SA34649) [-000502]
	SA36261	4	KLEMME [000503-]
5	SA31711	4	LAGERSCHALE
6	SA34283	1	WELLE
7	SA36098	1	VERBINDUNGSSTANGE
8	SA17006	2	BOLZEN 6 H11X 13,5
9	SA12973	2	FEDERMUTTER (A) D6
10	SA36100	1	HEBEL
11	SA34282	3	FEDERMUTTER 8
12	SA35273	1	ZUGFEDER
13	SA34452	1	SCHRAUBE * DUO TAPTITE CM 6,0X14
14	SA36116	1	SEGMENT
15	SA34452	3	SCHRAUBE * DUO TAPTITE CM 6,0X14
16	SA36095	1	ABDECKUNG
17	SA35086	1	GRIFF *
18	SA35023	1	SCHRAUBE * EJOT 30X8
19	SA35229	2	SCHEIBE
20	SA34392	2	RAD KPL. MIT BEREIFUNG (B) FRONT, 180 MM
21	SA33229	4	KUGELLAGER
22	SA15213	4	UNTERLEGSCHIEBE (A) A8,4
23	14M7327	4	SICHERUNGSMUTTER (A) M8 (SUB FOR SA11998)
24	SA36555	4	DECKEL (SUB FOR SA33231)
25	SA34285	1	LAGER
26	SA31201	2	BUECHSE
27	SA35182	2	ABDECKUNG
28	SA34284	2	MITNEHMER
29	SA13911	2	FEDERSCHIEBE (A)
30	SA13912	4	SCHEIBE (A)
31	SA34504	1	RITZEL LH
	SA34503	1	RITZEL RH
32	SA15864	2	SPRENGRING 14X1
33	SA35424	2	SCHEIBE
34	SA35181	2	RAD (C) , REAR, 180 MM
35	SA12316	4	NADELLAGER HK 1212
36	SA35403	2	RAD ASSY, FRONT, 180 MM
37	SA35405	2	RAD ASSY, REAR, 180 MM

(A) WERDEN NUR NOCH IN PACKMENGEN GELIEFERT

(B) WENN BESTAND AUFGEBRAUCHT BESTELLE BAUGRUPPE SA35401

(C) WENN BESTAND AUFGEBRAUCHT BESTELLE BAUGRUPPE SA35403